

# Wasserbäder, Säure-, Maisch-, Laugenbäder und Dampfbäder

---



Wasserbad  
Eurotherm II



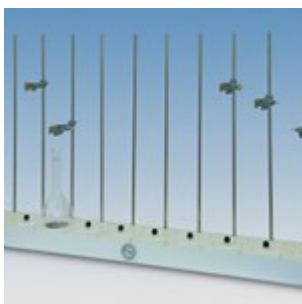
Magnetrührer Wasserbad



Schüttelwasserbad



Umwälzbad  
Extern Typ 1P/Typ 2P



Reihenwasserbad  
für EX-Schutzbereiche



Einhängethermostat  
Eurostat



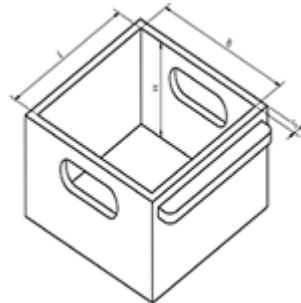
Dampftöpfe



Wasserbad  
Chemitherm



Maischbad



Kundenspezifische Behälter